

Katalysatorer för dieselmotorer



Gaffeltruckar
Entreprenadmaskiner
Industrimotorer
Lastbilar och Bussar
Gruvfordon



Katalysatorer för dieselmotorer

Engine Control Systems katalysatorer består antingen av en keramisk (AX, AZ-serien) eller en metallisk (DZ-serien) monolit, som är belagd med ädelmetaller och inbyggd i ett rostfritt hölje. Katalysatorerna omvandlar de hälsovådliga gaserna koloxid (CO) och kolväten (HC) till ofarligt koldioxid och vatten. Katalysatorerna AX och AZ reducerar dessutom även det totala partikelutsläppet med ca 25-40% genom förbränning av de organiska delarna av partiklarna (SOF).

AZ och DZ-seriens katalysatorer är försedda med snabbkopplingar för att underlätta inspektion samt möjliggöra montage av ljuddämpare modell DMS och DMXS-II.



Skräddarsydda katalysatorer

Då det inte är möjligt att montera en standard-katalysator p.g.a. utrymmesbrist eller annan anledning kan en skräddarsydd katalysator som passar fordonet erbjudas. Katalysatorn kan även kombineras med en ljuddämpare och i de flesta fall tillverkas med samma dimensioner som originalljuddämparen. I CDTi's databas finns ett omfattande urval av skräddarsydda katalysatorer och katalysatorljuddämpare för en stor mängd maskiner och fordon.

För ytterligare information om tillgängliga modeller vänligen kontakta CDTi eller dess återförsäljare. Uppgift om fordonstyp, motortyp och motoreffekt samt originalljuddämparens artikelnummer kan då behövas.



Val av katalysatorstorlek

1. Katalysatorn dimensioneras med avseende på insugen luftmängd och tillåtet mottryck för motorn. I tabellerna på de följande sidorna framgår den rekommenderade insugna luftmängden samt mottrycket för varje katalysatorstorlek. Om luftmängden inte är känd från motortillverkaren kan den ungefärliga mängden beräknas med nedanstående formel.

2. Om motorns luftmängd återfinns i tabellen för 2 olika storlekar är mottrycket och motorns driftförhållande avgörande för valet. Generellt erbjuder en större storlek ett lägre mottryck samt en högre reduktion av CO och HC.

3. Även ljuddämpare modell DMS eller DMXS-II dimensioneras med avseende

på insugen luftmängd och mottryck. Dessutom måste flänsens mått vara densamma för både katalysatorn och ljuddämparen, se vidare sida 7.

Vid frågor eller hjälp med dimensionering vänligen kontakta CDTi eller dess återförsäljare.

$$\text{Insugen luftmängd (m}^3\text{/h)} = \frac{\text{Motorns cylindervolym (liter)} \times \text{max varvtal} \times \text{VE} \times 60}{\text{Motortyp} \times 500}$$

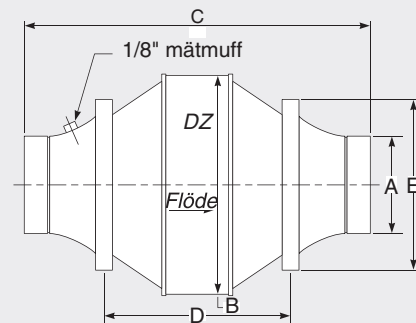
Motortyp = 2 för 2-takt och 4 för 4-takt

VE = 0.85 för sugmotorer
1.7 för motorer med turbo
2.0 för motorer med turbo och laddluftkylare

Katalysatorer modell DZ

DZ-seriens katalysatorer (metallisk monolit) är försedda med snabbkopplingar för att underlätta inspektion samt möjliggöra montage av ljuddämpare modell DMS och DMXS-II. För bästa verkningsgrad rekommenderas att katalysatorn monteras före

befintlig ljuddämpare och så nära motorn som möjligt (300 - 500 mm) där avgastemperaturen är som högst. Katalysatorn tillverkas i rostfritt stål och levereras med olika röranslutningar för att svetsas eller klammas in i befintligt avgassystem.

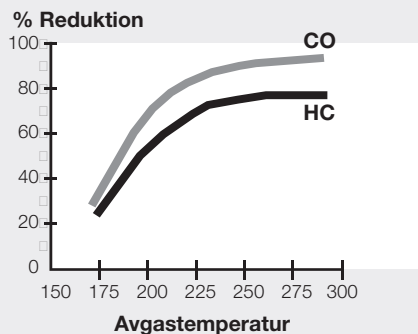
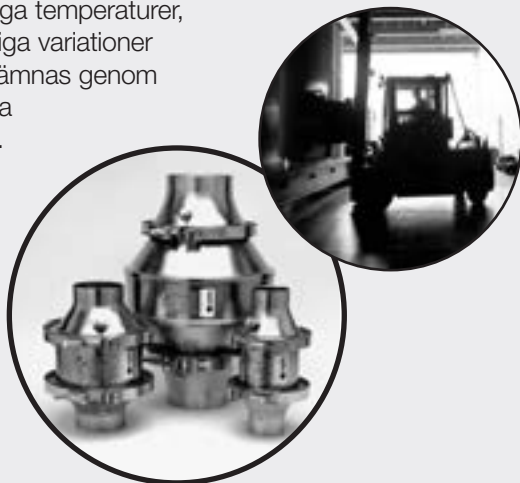


Mått och dimensionering, modell DZ

Engine Control Systems Modell	Artikel nummer	Mått B mm	Mått C mm	Mått D mm	Mått E mm	Inlopp/Utlopp Mått A mm	Insugen luftmängd (m ³ /h)	Mottryck (mm vp)
5DZ	A20-0148	108	266	94	153	51	110 - 205	75 - 200
	A20-0154					64		
	A20-0157					76		
6DZ	A20-0194	133	266	94	179	76	195 - 320	75 - 200
	A20-0195					89		
	A20-0197					102		
7DZ	A20-0239	159	266	94	204	76	315 - 465	75 - 200
	A20-0243					89		
	A20-0245					102		
8DZ	A20-0267	184	304	94	229	76	460 - 635	125 - 200
	A20-0268					89		
	A20-0305					102		
	A20-0306					114		
	A20-0274					127		
10DZ	A20-0009	222	453	244	229	102	630 - 920	125 - 200
	A20-0012					114		
	A20-0013					127		
12DZ	A20-0042	264	453	244	229	102	910 - 1360	125 - 200
	A20-0043					114		
	A20-0044					127		
	A20-0046					152		
14DZ	A20-0070	295	453	244	229	127	1350 - 1720	125 - 200
	A20-0072					152		
16DZ	A20-0098	372	453	244	229	127	1700 - 2745	125 - 200
	A20-0099					152		

Verkningsgrad modell DZ

Temperaturen på avgaserna avgör hur hög reduktionen av CO och HC blir. Reduktionen är lägre vid tomgångskörning än vid hög belastning och höga temperaturer, se diagram. Tillfälliga variationer i temperaturen utjämnas genom katalysatorns goda värmeegenskaper.



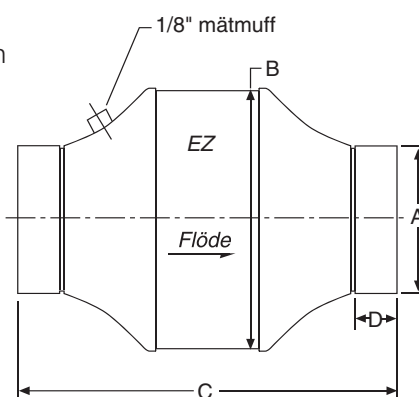
Reduktion av HC och CO

Katalysatorer modell EZ

EZ-seriens katalysatorer (metallisk monolit) erbjuder samma goda verkningsgrad och hållfasthet som modell DZ. Till skillnad mot DZ är EZ däremot helsvetsad vilket gör dimensionerna mindre och modellen bättre lämpad för montage i trånga utrymmen. För bästa verkningsgrad rekommenderas att katalysatorn

monteras före befintlig ljuddämpare och så nära motorn som möjligt (300 - 500 mm) där avgastemperaturen är som högst.

Katalysatorn tillverkas i rostfritt stål och levereras med olika röranslutningar för att svetsas eller klammas in i befintligt avgassystem.



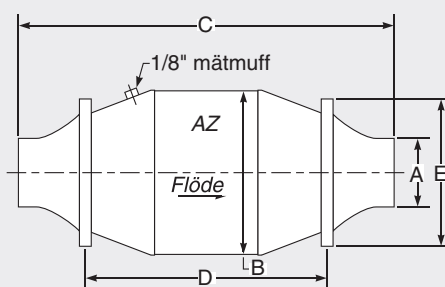
Mått och dimensionering, modell EZ

Engine Control Systems Modell	Artikel nummer	Mått B mm	Mått C mm	Inlopp/Utlopp Mått A mm	Insugen luftmängd (m ³ /h)	Mottryck (mm vp)
EZ20	A20-0395	57	178	25	0 - 60	125 - 200
	A20-0397			29		
	A20-0398			32		
	A20-0399			35		
	A20-0652			37		
	A20-0394			38		
	A20-0402			41		
	A20-0403			51		
EZ40	A20-0405	83	203	25	50 - 120	125 - 200
	A20-0684			32		
	A20-0407			35		
	A20-0685			38		
	A20-0686			44		
	A20-0411			48		
	A20-0687			51		
	A20-0413			57		
EZ50	A20-0425	110	229	32	110 - 205	125 - 200
	A20-0426			38		
	A20-0688			44		
	A20-0429			48		
	A20-0689			51		
	A20-0433			57		
	A20-0690			64		
	A20-0691			76		
A20-0437	89					
EZ60	A20-0449	133	254	44	195 - 320	125 - 200
	A20-0692			51		
	A20-0693			64		
	A20-0694			76		
	A20-0662			83		
	A20-0459			89		
	A20-0460			102		
EZ70	A20-0472	159	292	51	315 - 465	125 - 200
	A20-0473			64		
	A20-0476			76		
	A20-0477			89		
	A20-0478			102		
EZ80	A20-0487	184	267	76	460 - 635	150 - 200
	A20-0489			89		
	A20-0490			102		
	A20-0491			127		

Katalysatorer modell AZ - Godkänd av Motortestcenter (MTC)

AZ-seriens katalysatorer är i likhet med DZ försedda med snabbkopplingar för att underlätta inspektion samt möjliggöra montage av ljuddämpare modell DMS och DMXS-II. Till skillnad mot DZ och EZ baseras emellertid AZ på en keramisk monolit med en unik beläggning som erbjuder utomordentligt god reduktion av CO och HC. Dessutom reduceras även det totala partikelutsläppet med ca 25-

40% genom förbränning av de organiska delarna av partiklarna (SOF). Den unika beläggningen ger mycket god reduktion redan vid låga temperaturer vilket gör AZ lämplig i applikationer där katalysatorn måste monteras långt från motorn (0.5 - 2m) eller byggas in i en ljuddämpare. Katalysatorn tillverkas i rostfritt stål och levereras med olika röranslutningar för att svetsas eller klammas in i befintligt avgassystem.

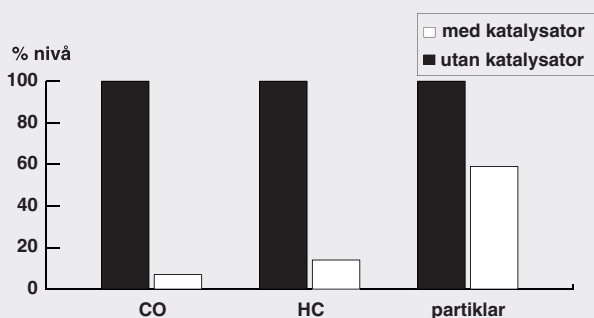


Mått och dimensionering, modell AZ

Engine Control Systems Modell	Artikel number	Mått B mm	Mått C mm	Mått D mm	Mått E mm	Inlopp/Utlöpp Mått A mm	Insugen luftmängd (m³/h)	Mottryck (mm vp)
AZ26	A16-0023	154	338	168	204	51	255 - 350	175 - 275
	A16-0033					76	255 - 350	175 - 275
	A16-0047					89	255 - 365	175 - 250
	A16-0059					102	255 - 375	175 - 225
AZ27	A16-0032	201	516	345	204	76	340 - 545	135 - 250
	A16-0043					89	340 - 610	110 - 225
	A16-0056					102	340 - 610	90 - 200
AZ28	A16-0055	201	567	396	229	102	535 - 680	200 - 275
	A16-0101					114	535 - 815	175 - 250
AZ29	A16-0054	252	575	366	229	102	645 - 945	125 - 250
	A16-0064					114	780 - 1045	60 - 250
	A16-0071					127	780 - 1130	50 - 250
AZ30	A16-0057	277	575	366	229	102	935 - 1105	150 - 275
	A16-0066					114	985 - 1190	125 - 250
	A16-0070					127	1070 - 1275	125 - 250
AZ31	A16-0069	296	575	366	229	127	1240 - 1785	100 - 200
	A16-0077					152	1240 - 2050	50 - 150

Verkningsgrad modell AZ

AZ-seriens katalysatorer har testats och godkänts av Motortestcenter MTC i enlighet med de av kommunerna och Vägverket uppställda kraven för "miljözoner" och övriga upphandlingskrav. AZ-katalysatorerna är även testade och godkända av Amerikanska EPA, Environmental Protection Agency, ("Naturvårdsverket") i enlighet med kraven för "US urban bus retrofit/rebuild program".



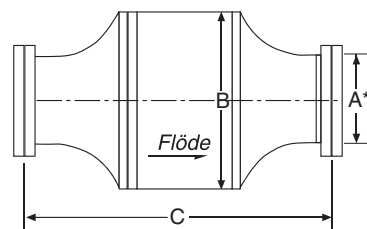
AZ verkningsgrad på en Mercedes lastbil

Diagrammet visar reduktionen av CO, HC och partiklar vid test, enligt "Braunschweig Buscyclus", av en katalysator AZ29 på en Mercedes 814 lastbil.

Katalysatorer modell AX - Godkänd av Motortestcenter (MTC)

AX-seriens katalysatorer erbjuder samma goda verkningsgrad som modell AZ. Till skillnad mot AZ är AX däremot helsvetsad vilket gör dimensionerna mindre och modellen bättre lämpad för montage i trånga utrymmen.

AX-katalysatorn tillverkas i rostfritt stål och svetsas in i befintligt avgassystem före originalljuddämparen. Katalysatorn kan levereras med flänsar då andra anslutningsdimensioner än "mått A" önskas.



Mått och dimensionering, modell AX

Engine Control Systems Modell	Artikel nummer	Mått A* mm	Mått B mm	Mått C mm	Insugen luftmängd (m³/h)
AX 260 W	A16-0083	70	154	371	255 - 375
AX 270 W	A16-0017	102	204	356	340 - 544
AX 280 W	A16-0095	102	204	406	535 - 680

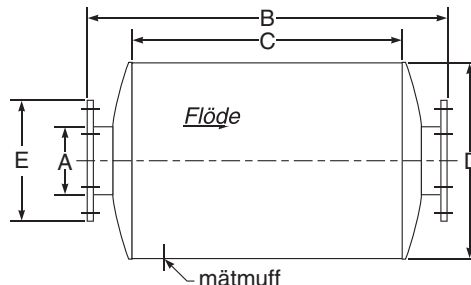
* Andra dimensioner på begäran (genom att valfria motflänsar monteras)

AZ "severe duty Purimufflers™"

AZ "Severe Duty Purimufflers™" är en serie katalysatorljuddämpare, speciellt utvecklade för montage på gruvfordon och entreprenadmaskiner som arbetar under krävande förhållande. De integrerade katalysatorljuddämparna dämpar ljudet med ca 12-15 dB(A) samtidigt som mottrycket hålls mycket lågt (under 500 mm vattenpelare).

AZ "Severe Duty Purimufflers™" erbjuder förutom en utomordentlig ljuddämpning även en dubbelmantlad konstruktion. Mellan de båda mantlarna ligger en isolering vilken bidrar till den goda ljuddämpningen, högre verkningsgrad samt att kraftigt minska yttemperaturen på dämparen.

Katalysatorljuddämparen är speciellt lämpad för inbyggnad i motorrum med elektroniska kontrollsystem där stora krav ställs på låg värmeutstrålning. AZ "Severe Duty Purimufflers™" ersätter originalljuddämparen och levereras med slitsade rörändar eller med flänsar för insvetsning i befintligt avgassystem.



AZ "Severe Duty Purimuffler™" med flänsar.

Mått och dimensionering, modell AZ "Severe Duty Purimufflers"

Engine Control Systems Modell	Artikel nummer	Mått B mm	Mått C mm	Mått D mm	Mått E (tillbehör) mm	Inlopp/Utlopp Mått A mm	Insugen luftmängd (m³/h)
AZ27M-3S	A17-0313	709	528	229		76	340-610
AZ27M-3F	A17-0312	711	528	229	191	76	340-610
AZ28M-4S	A17-0307	734	554	229		102	535-765
AZ28M-4F	A17-0306	737	554	229	229	102	535-765
AZ29M-4S	A17-0301	734	538	279		102	680-1020
AZ29M-4F	A17-0300	737	538	279	229	102	680-1020
AZ29M-5S	A17-0325	734	538	279		127	680-1130
AZ29M-5F	A17-0326	734	538	279	254	127	680-1130
AZ30M-5S	A17-0327	785	570	326		127	935-1275
AZ30M-5F	A17-0328	787	570	326	254	127	935-1275
AZ31M-5S	A17-0303	785	570	326		127	1240-1785
AZ31M-5F	A17-0302	787	570	326	254	127	1240-1785

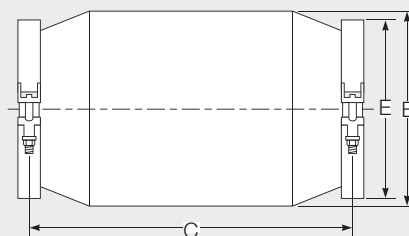
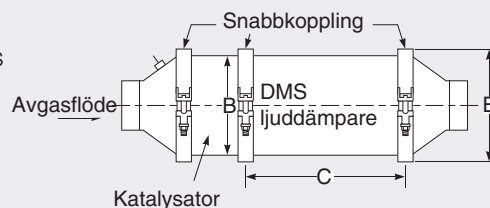
Ljuddämpare modell DMS och DMXS-II

Ljuddämpare modell DMS och DMXS-II är avsedda för montage på katalysatorer modell DZ och AZ. Ljuddämparen monteras enkelt ihop med katalysatorns snabbkoppling (på utloppssidan) och ger en kompakt enhet med god ljuddämpning.

DMS-dämparen är konstruerad för att ge en ljuddämpning på ca 10 dB(A), vilket motsvarar en normal industridämpare, medan den mer avancerade DMXS-II modellen dämpar ca 15 dB(A).

Båda modellerna levereras som standard med en snabbkoppling för montage på katalysatorn. Observera att flänsens mått (E) måste vara densamma för både katalysatorn och ljuddämparen.

Dämparna kan naturligtvis även levereras med in- och utloppskonor för separat montage (utan katalysator) i avgassystemet.



DMXS-II ljuddämpare

Mått och dimensionering, ljuddämpare modell DMS och DMXS-II

Engine Control Systems Modell	Artikel nummer	Mått B mm	Mått C mm	Mått E mm	Insugen luftmängd (m ³ /h) vid 250 mm vp	Insugen luftmängd (m ³ /h) vid 375 mm vp
5DMS	A42-0012	124	314	153	430	585
6DMS	A42-0001	149	314	178	635	850
7DMS	A42-0002	162	314	203	750	1000
8DMS	A42-0011	200	314	229	1140	1520
10DMS	A42-0013	200	314	229	1445	1930
12DMS	A42-0006	200	314	229	1785	2400
14DMS	A42-0014	200	314	229	2165	2900
16DMS	A42-0015	200	314	229	2585	3460
5DMXS-II	A44-0008	193	406	153	280	375
6DMXS-II	A44-0001	219	406	178	355	475
7DMXS-II	A44-0002	260	406	203	500	670
10DMXS-II	A44-0007	295	406	229	645	865
12DMXS-II	A44-0003	356	406	229	935	1260
14DMXS-II	A44-0004	375	406	229	1035	1395
16DMXS-II	A44-0005	392	406	229	1145	1540





Tänk på kvalitén när Ni köper Er produkt

Kvalitén på de katalysatorer som erbjuds på marknaden är beroende av faktorer som:

- Katalysatorsteknologi
- Konstruktion och tillverkning
- Passform
- Utförda provningar och tester
- Organisationen

CDTi's produkter är konstruerade för enkel montering, högsta verkningsgrad och en lång livslängd även under krävande förhållande. Alla produkter är konstruerade i rostfritt stål och tillverkade i enlighet med ISO 9001 eller 9002.

Er återförsäljare

Tillbehör och övriga produkter

Ett komplett sortiment av snabbkopplingar, in- och utloppskonor och andra reservdelar och tillbehör finns på lager för omgående leverans.

Vi erbjuder även ett brett program av andra produkter för att förbättra avgaserna från förbränningsmotorer såsom partikelfilter, gnistsläckare och katalysatorer för gasolmotorer.

För ytterligare information kontakta oss eller våra återförsäljare.

Garanti

CDTi åtar sig att åtgärda material- och tillverkningsfel som uppstår på produkten under en period av 12 månader, maximum 2000 driftstimmar, efter försäljningstillfället.

Garantin gäller under förutsättning att produkten dimensionerats, installerats och underhållits i enlighet med våra anvisningar och instruktioner. Garantin omfattar inte följdskador eller andra kostnader som uppstår i samband med felet eller vid åtgärdandet av felet.

CDTi Sweden AB

Tel. +46 (0)40 6701550, Fax +46 (0)40 210335 E-mail infoeu@cdti.com
www.ecseurope.se, www.cdti.com